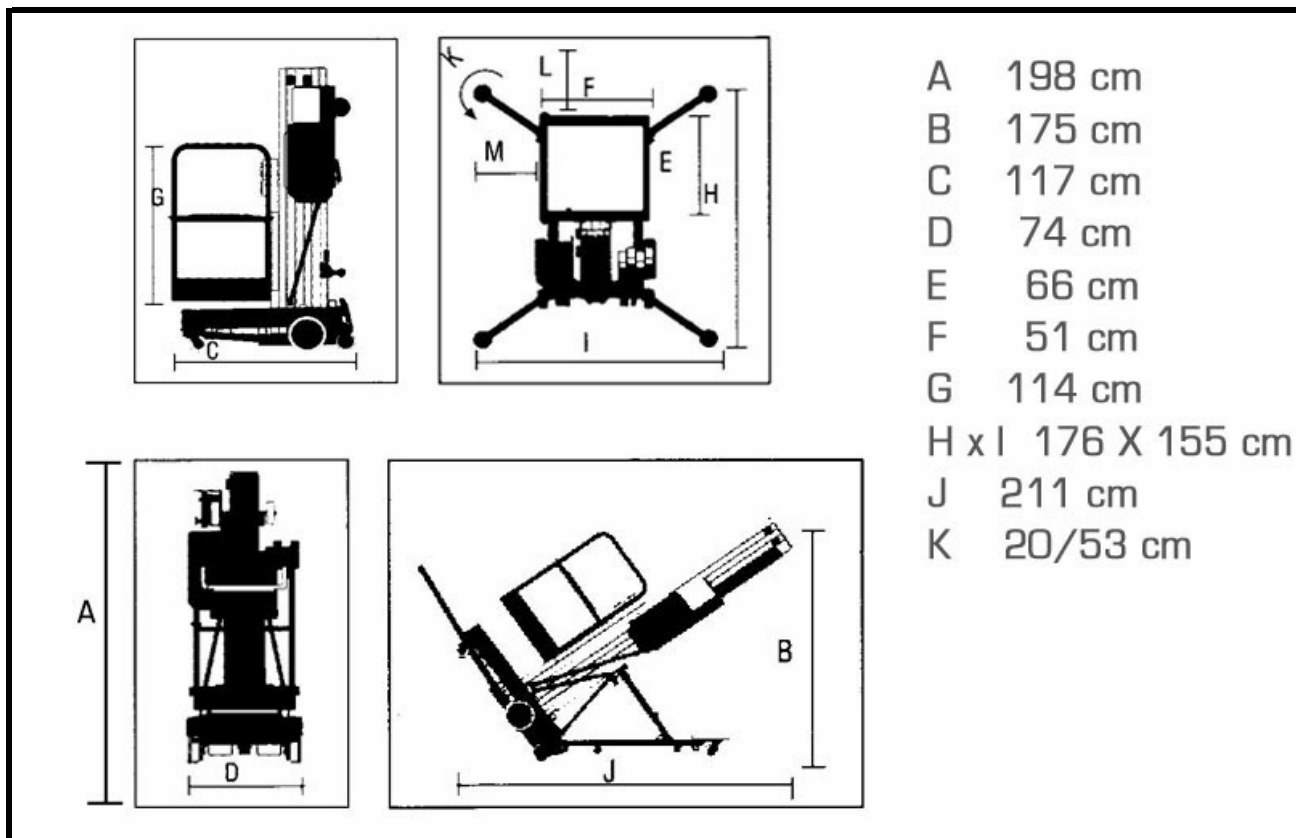


Plataforma UNIPERSONAL 10,8 M.**Modelo AWP 30 S-AC**

A	198 cm
B	175 cm
C	117 cm
D	74 cm
E	66 cm
F	51 cm
G	114 cm
H x I	176 X 155 cm
J	211 cm
K	20/53 cm

U
N
I
P
E
R
S
O
N
A
L

DATOS TÉCNICOS

Altura de trabajo	10,80	Mts.
Altura maxima de plataforma	9,00	Mts.
Capacidad de carga	159,00	Kg.
Alimentación motor	12 V CC Ó 220 V	Kg.
Altura de plegada	1,98	Mts.
Largo de la máquina	1,17	Mts.
Ancho de la máquina	0,74	Mts.
Dimensiones de la plataforma (ExFxG)	66x51x114	Cm.
Dimensiones con estabilizadores	1,76x1,55	Mts.
Peso total	336,00	Kg.
Largo balanceado	211,00	Cm.