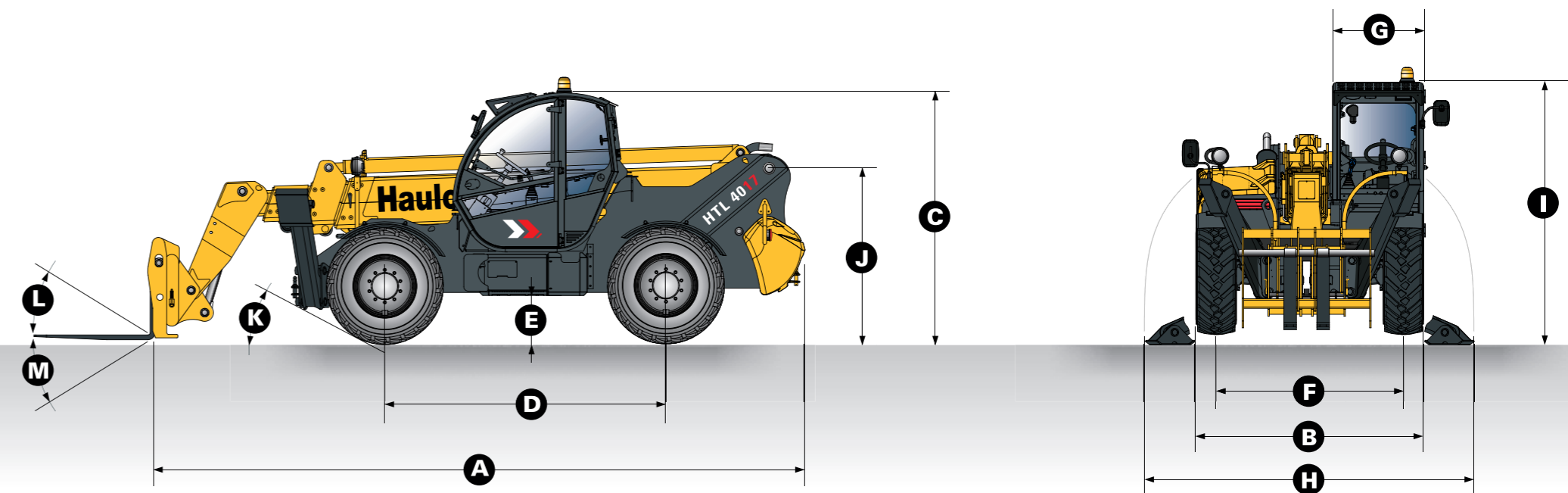


Equipamiento estándar

- Motor turbo Deutz, cilindrada 4 l
- 4 ruedas motrices y directrices
- Filtro de aire con doble elemento
- Filtro de combustible con separador de agua
- Filtro de aceite circuito traslación
- Filtro de aceite circuito equipamiento
- Válvulas de seguridad sobre cilindros hidráulicos
- Transmisión hidrostática con bomba y motor de cilindrada variable
- Bomba equipamiento Load Sensing
- Distribuidor Flow Sharing con control eléctrico
- Control proporcional de los movimientos de pluma / telescopio / excavación y accesorios
- Posibilidad de acumular los movimientos de telescopado, pluma, excavación y accesorios
- Suavidad de los movimientos de aproximación mediante pedal de marcha a golpes (inching)
- Circuito hidráulico accesorios hasta en la cabeza de pluma
- Bloqueo hidráulico del eje
- Bloqueo de los estabilizadores y la inclinación en posición de pluma levantada
- Estabilizadores largos con mecanismo de contacto de presencia de apoyo en suelo
- Corte de los movimientos agravantes en caso de sobrecarga
- Dispositivo antibasculante controlador del estado de carga con 5 pilotos luminosos en cabina: corte y aviso sonoro con ralentización automática de las velocidades en el límite de ábaco trasero automático, para seguridad
- Corrector de inclinación: $\pm 10^\circ$
- Cabina ROPS / FOPS con calefacción y ventilación
- Protección metálica por encima de la cabina
- Retrovisores exteriores izquierdo y derecho
- Asiento ajustable (altura y reposabrazos) con cinturón de seguridad
- Columna de dirección ajustable
- Control joystick cuatro funciones proporcionales
- Dirección hidráulica asistida
- Indicador visual de la presión del aceite hidráulico
- Indicador del paso a ruedas delanteras alineadas con traseras
- Testigo de ángulo de la pluma
- Control electrohidráulico con selector delante/detrás 2/2 y punto muerto
- Pulsador de configuración máquina carretera
- Cristal trasero batiente con limpiaparabrisas
- Puerta de dos piezas, batiente a media altura, con manecilla en cabina
- Puerta de la cabina con apertura de 180°
- Cristales tintados y parasol
- Claxon
- Contador horario
- Precableado radio y altavoces
- Girofaro
- Guardabarros
- Horquillas
- Colocación manual del portaherramientas con dos colgadores
- Gancho delantero y trasero
- Luces de carretera delanteras y traseras
- Neumáticos 18 – 22,5 perfil TM R4 6PR

242031440 - Documento no contractual - Nos reservamos el derecho de modificar las características técnicas de este documento sin previo aviso - doubleimpact - 09/2007



Datos técnicos Dimensiones

Equipamiento optativo

- Kit países fríos
- Catalizador
- Aceite biodegradable
- Aceite países fríos
- Aceite países cálidos
- Climatización
- Luces de trabajo
- Asiento de gran comodidad
- Autorradio
- Retrovisor exterior izquierdo delantero
- Protección metálica del parabrisas (FOPS)
- Movimientos flotantes de nivelación mediante sistema «Rail Control»
- Amarre hidráulico rápido con bloqueo desde la cabina
- Pala 4 en 1: 1 m³ o 0,75 m³
- Pala sin dientes: 1 m³
- Pala con dientes: 0,75 m³
- Portaherramientas con desplazamiento lateral
- Pescante con gancho

Consulte con el fabricante cualquier otra opción.

La conformidad de la máquina es la siguiente:

- Directivas CE
- TÜV

A	Longitud - replegada	6,76 m
B	Ancho máximo	2,43 m
C	Altura	2,67 m
D	Distancia entre ejes	2,90 m
E	Distancia al suelo	50 cm
F	Ancho de vía	1,93 m
G	Ancho de cabina	0,96 m
H	Ancho total - con estabilizadores	3,34 m
I	Ancho total - con estabilizadores	2,70 m
J	Altura desde el suelo hasta el pto. de articulación	1,75 m
K	Angulo de salida	29 °

L	Rotación superior de la horquillas	18 °
M	Rotación inferior de la horquilla	104 °
	Peso con horquillas	12 100 kg
	Radio de giro interior	2,50 m
	Radio de giro exterior	4,50 m
	Radio de giro exterior con horquillas	6,25 m
	Distancia máxima entre las horquillas	104 cm
	Neumáticos	18-22,5 TMR4

Especificaciones



MOTOR

Modelo	Deutz BF04M2012
Clase	Cuatro tiempos, refrigeración por agua
Cilindrada	4.038 cm ³
Aspiración	Turbo
Potencia	74,9 kW / 102 CV a 2.300 rpm (97/68EC)
Par	390 Nm a 1.500 rpm



CIRCUITO HIDRÁULICO

Precisión y progresividad de movimientos por distribuidor proporcional eléctrico de última generación.

Ganancia de tiempo y productividad por acumulación de movimientos y elevado caudal de la bomba de cilindrada variable con regulación de par.

Ergonomía y flexibilidad del joystick con cuatro funciones proporcionales incorporadas (elevación, excavación, telescopado y accesorios).

Bomba	de pistones, con cilindrada variable
Caudal	150 l/min
Presión	260 bar
Regulación	Load Sensing con dispositivo flow sharing (movimientos proporcionales y simultáneos)
Control	Electrohidráulico con joystick con 4 funciones
Caudal tomas accesorios	62 l/min
Capacidad del depósito	115 L



18 – 22,5 perfil TM R4

* Según normativas locales



TRANSMISIÓN

Incomparable suavidad de la transmisión hidrostática. Variación automática de la velocidad, de 0 a 30 km/h*, sin necesidad de cambiar de relación de transmisión. Modulación de la velocidad de aproximación con pedal de marcha a golpes / frenado (pedal 2 en 1), particularmente apreciable en manutención. Bloqueo automático de la oscilación del puente trasero (salvo traslación) que permite mejorar significativamente la estabilidad lateral de la carretilla en manutención.

Clase	Hidrostática con bomba y motor de cilindrada variable con cuatro ruedas motrices permanentes.
Control	Electrohidráulico con selector delante/detrás 2/2 y punto muerto.
Velocidad modo de trabajo	0 – 8 km/h
Velocidad modo carretera	0 – 30 km/h*
Aproximación lenta	Sí, mediante pedal de marcha a golpes
Esfuerzo de tracción	7.100 daN
Pendiente franqueable	45 %
Puentes	con reductores epicicloidales
Eje oscilante	bloqueo de diferencial en eje delantero Sí, bloqueo automático en modo manutención



CAPACIDAD DE LLENADO

Depósito de combustible	132,5 L
Depósito hidráulico	115 L
Eje delantero	12,6 L
Eje trasero	10,6 L
Caja de reenvío	0,5 L
Aceite del motor	10 L
Refrigeración	18 L



CIRCUITO DE FRENOS

Elevada potencia de frenado por frenos multidisco con baño de aceite. Freno de aparcamiento con control eléctrico sencillo de utilizar y seguro (que se activa automáticamente al cortar el motor).

Freno motor	Hidrostático
Freno de servicio	Multidisco con baño de aceite controlado por pedal del freno
Freno de aparcamiento	Multidisco con baño de aceite con control eléctrico



CABINA

Cabina en conformidad con las normas de seguridad europeas ROPS (ISO 3471) / FOPS (ISO 3449). Puerta con dos piezas independientes, ventana posterior con apertura y limpiaparabrisas, calefacción, ventilación y joystick con cuatro funciones proporcionales.



CIRCUITO ELÉCTRICO

Tensión de funcionamiento	12 V
Batería	155 AH
Alternador	95 A
Motor de arranque	3 kW

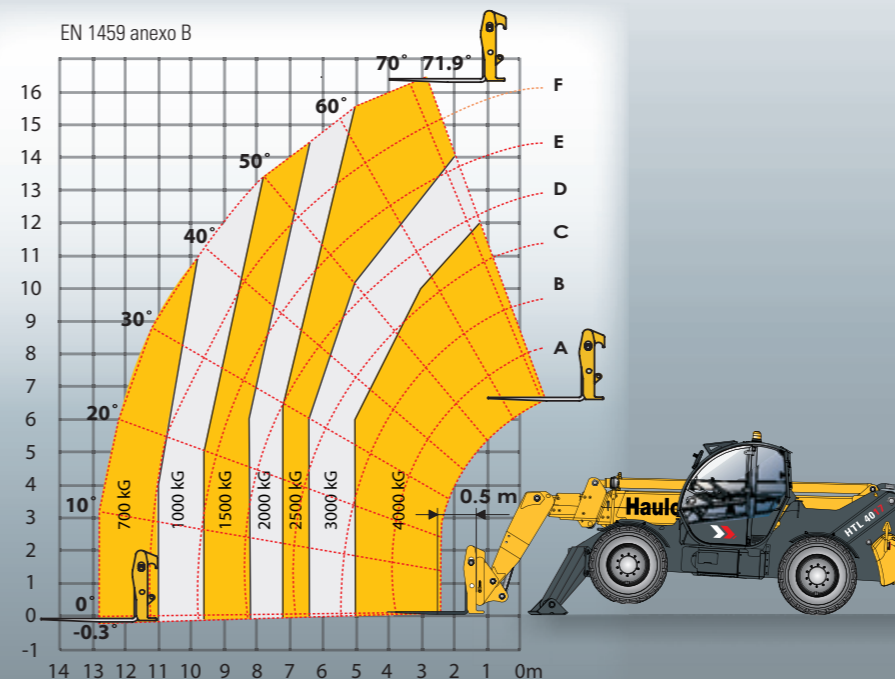


SISTEMA DE DIRECCIÓN

Dispositivo de selección de la clase de dirección: dos ruedas directrices, cuatro ruedas directrices, dirección en modo «cangrejo».

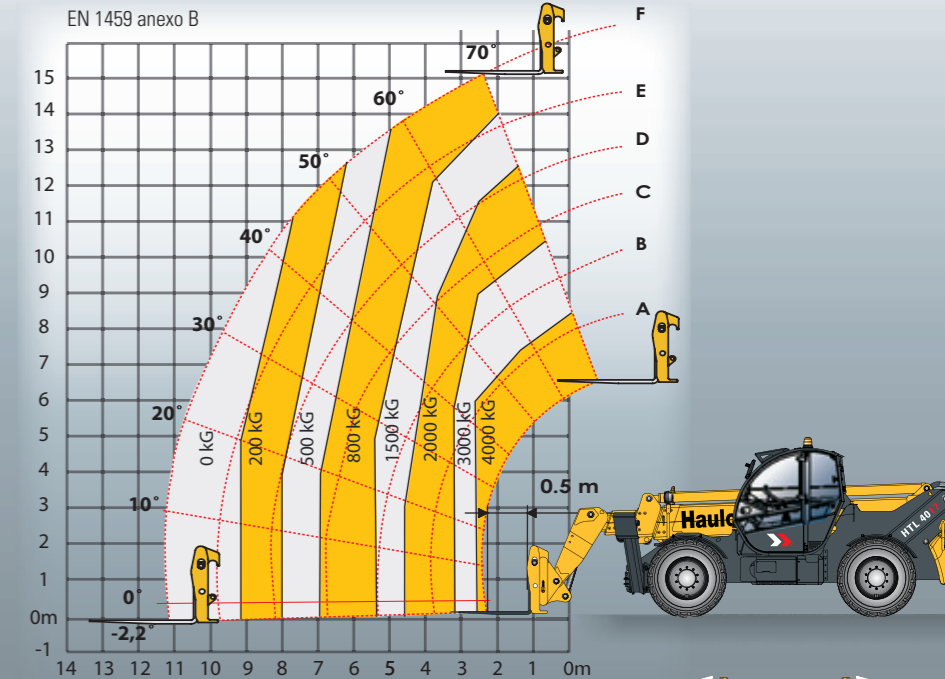
Capacidad de carga : 4 T
Altura máxima de elevación : 17.2 m

Diagramas de carga



Resultados di carga Con estabilizadores

Capacidad de carga	4 000 kg
Carga máx. a máx. altura	2 500 kg
Carga máx. con alcance máx	700 kg
Altura máxima de carga	16,70 m
Alcance con máxima altura	2,40 m
Alcance máximo	12,85 m



Resultados di carga Sin estabilizadores

Capacidad de carga	4 000 kg
Carga máx. a máx. altura	800 kg
Carga máx. con alcance máx	0 kg
Altura máxima de carga	15,00 m
Alcance con máxima altura	2,40 m
Alcance máximo	11,40 m