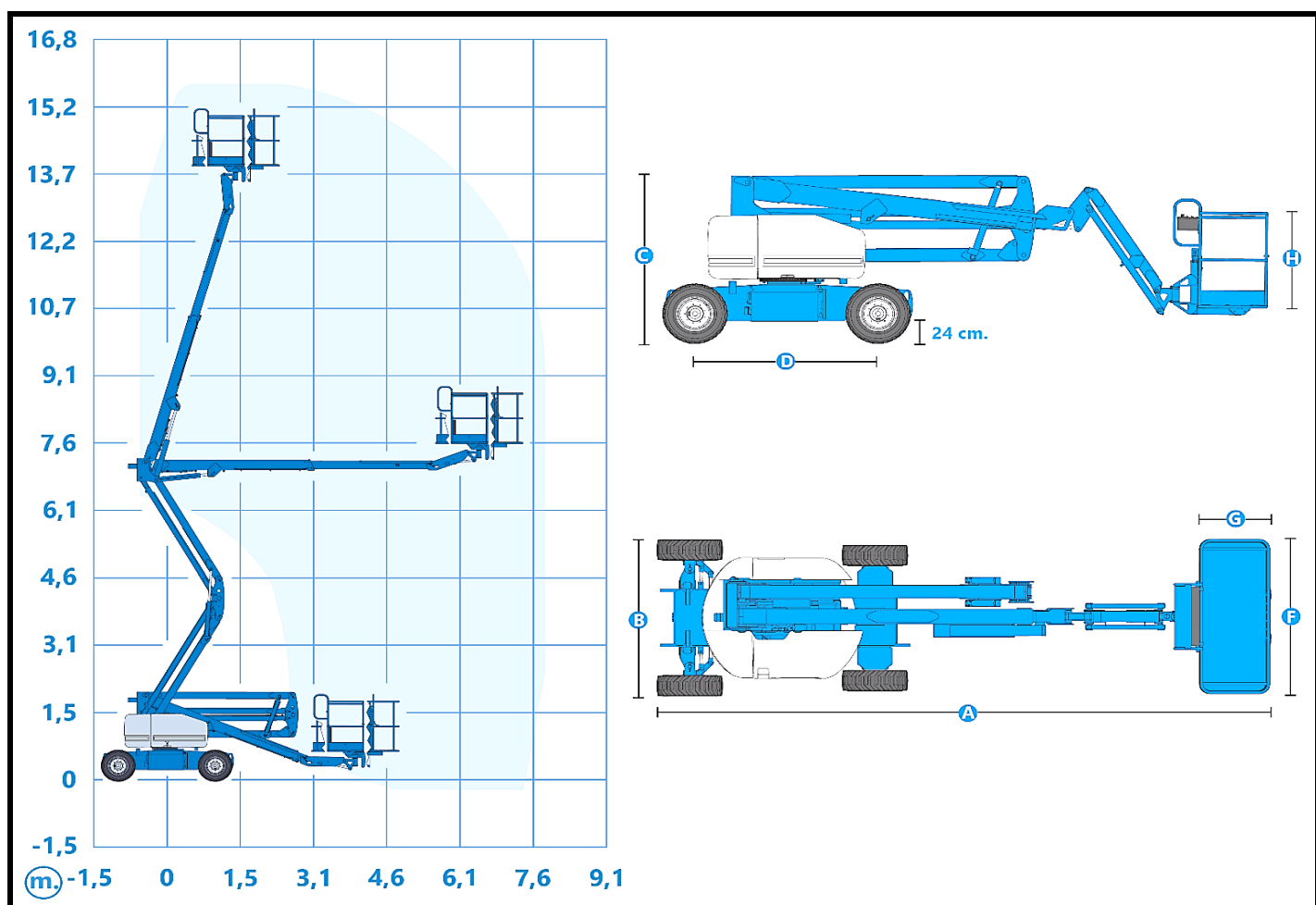


# GRUPO: BRAZOS ARTICULADOS ELÉCTRICOS

## Plataforma articulada 16 m.

## GENIE Z-45/25 J DC



### Datos Técnicos

Altura de trabajo		15,90	m.
Altura máxima de la plataforma		13,90	m.
Alcance horizontal		7,70	m.
Longitud de la máquina	(A)	6,83	m.
Anchura de la máquina	(B)	1,79	m.
Altura de la máquina	(C)	2,00	m.
Distancia entre ejes	(D)	2,00	m.
Dimensiones cesta	(F · G · H)	1,83 x 0,76 x 1,10	m.
Giro torreta - Giro cesta		± 178   ± 80	°
Carga máxima en plataforma		227	Kg.
Motor / Transmisión		Eléctrico a baterías / Directa	
Máxima pendiente superable		30	%
Desnivel admisible		5	%
Peso total		7.394	Kg.

# TECNORENT

ALQUILER DE PLATAFORMAS ELEVADORAS  
 INFO@TECNORENT.COM // WWW.TECNORENT.COM

C/Garbí, 13-15, Pol. Ind. "Can Uolart" 08185 Parets del Uallès (Barcelona)  
 Tel. 93 573 73 40 info@tecnorent.com

C/Unicef, 11 Nau 4, Pol. Ind. "Torre Mirón" 17190 Salt (Girona)  
 Tel. 972 19 90 36 girona@tecnorent.com