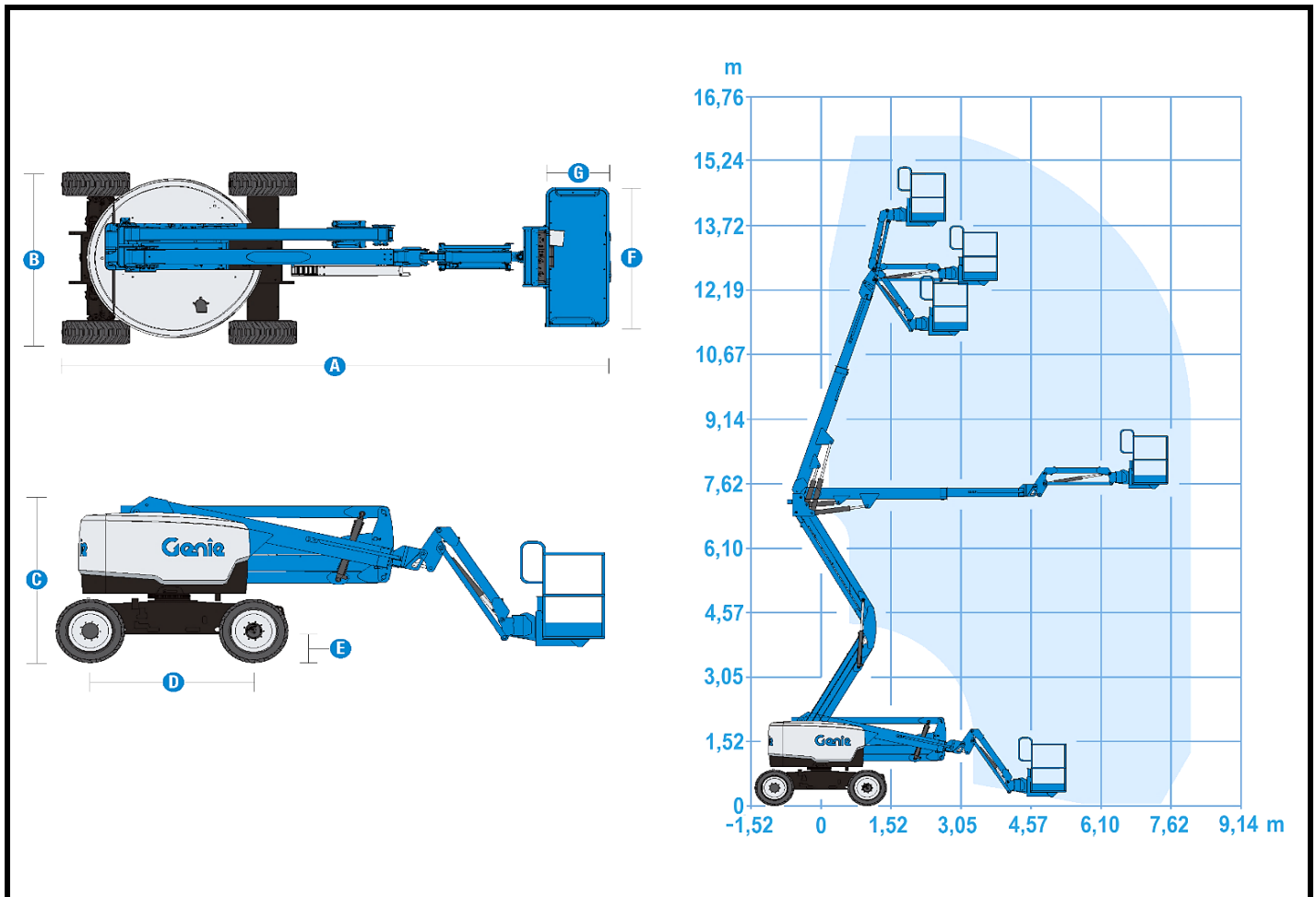


## GRUPO: BRAZOS ARTICULADOS DIÉSEL

### Plataforma articulada 16 m. GENIE Z-45/25 J RT



### Datos Técnicos

Altura de trabajo		15,90 m.
Altura máxima de la plataforma		14,10 m.
Alcance horizontal		7,65 m.
Longitud de la máquina	(A)	6,83 m.
Anchura de la máquina	(B)	2,29 m.
Altura de la máquina	(C)	2,11 m.
Distancia entre ejes	(D)	2,03 m.
Dimensiones cesta	(F · G · H)	1,83 x 0,76 x 1,10 m.
Giro torreta - Giro cesta		± 178   ± 80 °
Carga máxima en plataforma		227 Kg.
Motor / Transmisión		Diésel / 4 x 4
Máxima pendiente superable		40 %
Desnivel admisible		4 %
Peso total		6.924 Kg.



ALQUILER DE PLATAFORMAS ELEVADORAS  
 INFO@TECNORENT.COM // WWW.TECNORENT.COM

C/Garbí, 13-15, Pol. Ind. "Can Uolart" 08185 Parets del Vallès (Barcelona)  
 Tel. 93 573 73 40 info@tecnorent.com

C/Unicef, 11 Nau 4, Pol. Ind. "Torre Mirón" 17190 Salt (Girona)  
 Tel. 972 19 90 36 girona@tecnorent.com